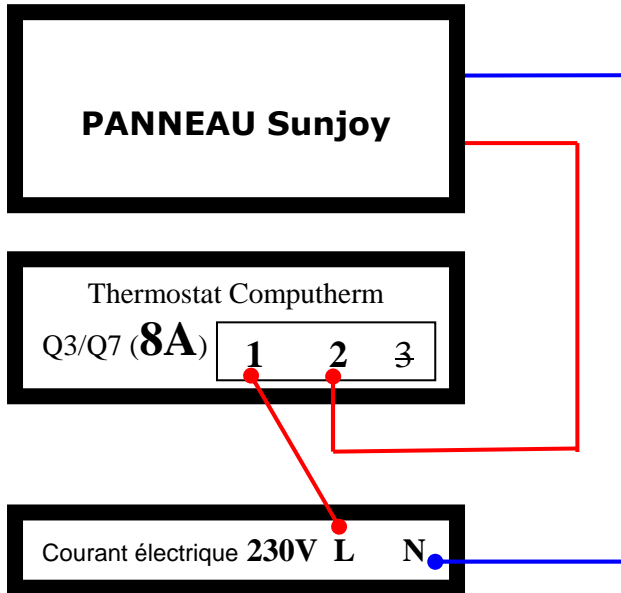
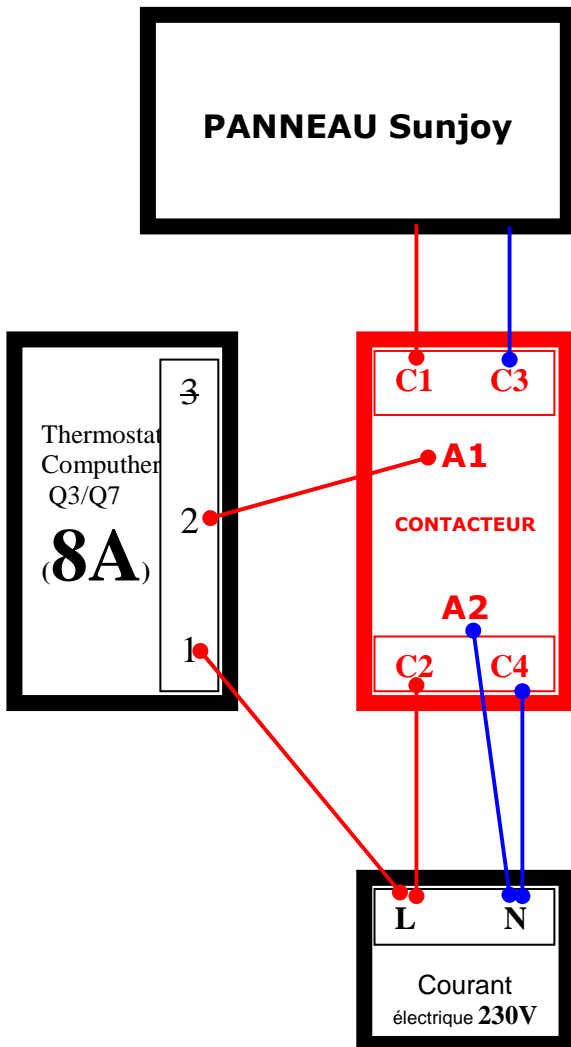




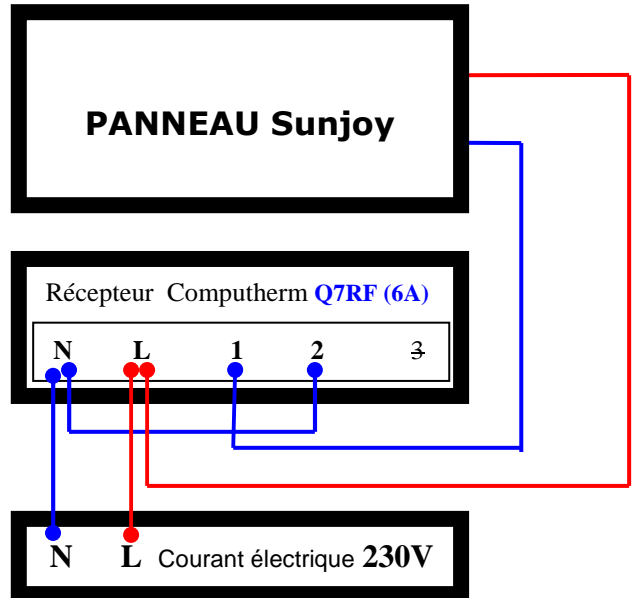
**1. SCHÉMA ÉLECTRIQUE DE BRANCHEMENT DES PANNEAU Sunjoy SR AU 230V ET AU THERMOSTAT Wired Q3 ; Q7 (8A) sans contacteur**



**2. Q3 ; Q7 (8A) AVEC CONTACTEUR**



**3. SCHÉMA ÉLECTRIQUE DE BRANCHEMENT DES PANNEAU Sunjoy SR AU 230V ET AU THERMO. RADIO Q7RF Wireless (6A) sans contacteur**



**4. Q7RF Wireless (6A) AVEC CONTACTEUR**

